

데이터시트

Thermalert® 4.0

주요 특징

- -40°C ~ 2300°C이르는 넓은 온도 범위
- 금속, 유리, 플라스틱과 같은 모든 종류의 애플리케이션을 위한 다중 스펙트럼 모델
- 동종 최강의 주변온도(ambient temperature) 인 85°C 까지
- 다양한 광학장치 선택 가능
- 10ms 이하의 빠른 반응시간
- 레이저 조준
- 스테인리스 스틸의 견고한 소형 디자인
- 갈바닉 절연 출력
- 실시간 백그라운드 온도 보상
- 간단한 2-와이어 설치 또는 RS485 통신
- 원격 구성 및 모니터링, 필드 보정을 위한 소프트웨어
- 다중 아날로그 & 디지털 인터페이스
- 파워 오버 이더넷(PoE)
- PROFINET IO 과 EtherNet/IP 필드버스 통신, HART프로토콜 옵션 선택가능
- 극도의 먼지가 많은 환경을위한 LTD 모델
- 폭발 위험이있는 환경에서 사용하기위한 본질 안전 모델

후면 패널



Thermalert 4.0 의 2-와이어 루프지움



Thermalert 4.0 의 4-핀 커넥터



Thermalert 4.0 의 6-핀 커넥터



Thermalert 4.0 의 12-핀 커넥터



기본 사양

환경 등급	IP65 / NEMA-4
작 주변온도	
무냉각	-20 ~ 85°C
공랭식	120°C
수랭식	175°C
ThermoJacket 지원	315°C
보관온도	-20 ~ 85°C
상대습도	10~ 95%, 비응결
무게	500 g

전기적 사양

전원공급장치

2-와이어	12 ~ 28.8 VDC
4-와이어	Power over Ethernet
6/12-와이어	20 ~ 48 VDC, 100 mA @ 24 V

2-와이어

아날로그	4 ~ 20 mA
디지털	USB (셋업 전용)

4-와이어 (M12)

디지털 네트워크 Ethernet, EtherNet/IP, PROFINET IO, Full duplex, 100 Mbit/s

6-와이어

아날로그	0/4 ~ 20 mA, 0 ~ 10V, J/K 서모커플
디지털	RS485, USB (셋업 전용)

12-와이어 (M16)

아날로그	출력 0/4 ~ 20mA, 0 ~ 10V, 입력 0 ~ 10V, 방사율 설정의 경우 0 ~ 10V, 백그라운드 온도 보상
디지털	RS485, USB(셋업 전용), 알람 출력, 트리거 입력

측정 사양

	LT	G5	G7	P7	P3
온도 범위	LTD-04 -20 ~ 500°C LT-07, LT-15, LT-30, LTB-30 -20 ~ 600°C LT-50, LT-70 -40 ~ 1000°C	G5-30 250 ~ 1650°C G5-70 450 ~ 2250°C	G7-70 300 ~ 900°C	P7-30 10 ~ 360°C	P3-20 25 ~ 450°C
스펙트럼 반응	8 ~ 14 μm	5 μm	7.9 μm	7.9 μm	3.43 μm
시스템 정확도 ¹	T _{meas} > 0°C에서 판독값의 ±1% 또는 ±1.0°C T _{meas} = 0°C의 경우: T _{meas} °C의 ±[1.0°C + 0.1*(0°C - T _{meas})]				T _{meas} > 75°C 에서 ±3°C 또는 판독값의 +1%
재연성 ²	판독값의 ±3° C 또는 0.3% ³				판독값의 ±1°C 또는 0.5% ³
반응시간 ⁴	LT-07, LT-15, LTD-04 : 150 ms LT-30, LTB-30 : 30 ms LT-50, LT-70 : 130 ms	G5-30, G5-70 60 ms	G7-70 130 ms	P7-30 130 ms	P3-20 130 ms ⁶
광학 해상도 (D:S)	LTD-04 : 4:1 LT-07 : 7:1 LT-15 : 15:1 LT-30, LTB-30 : 33:1 LT-50 : 50:1 LT-70 : 70:1	G5-30 33:1 G5-70 70:1	G7-70 70:1	P7-30 33:1	P3-20 20:1
초점 거리	LT-07 ⁵ CF0 50 mm LT-15 ⁵ , LTD-04 SFO 1520 mm LT-30, LTB-30 SFO 1520 mm CF1 76 mm CF2 200 mm LT-50 SFO 1520 mm CF2 200 mm LT-70 SF2 1250 mm CF2 200 mm	G5-30 SFO 1520 mm G5-70 SF2 1250 mm	G7-70 SF2 1250 mm	P7-30 SFO 1520 mm	P3-20 SF4 500 mm
최소 측정 스팟	LT-07 CF 7.1 mm LT-30, LTB-30 CF1 2.3 mm CF2 6.1 mm LT-50 CF2 4 mm LT-70 SF2 17.9 mm CF2 2.9 mm	G5-70 SF2 17.9 mm	G7-70 SF2 17.9 mm		

¹ 주변온도 23°C ± 5°C에서 e = 1.0 및 보정 기하학

² 주변 온도 23°C ± 5°C에서

³ 둘 중 큰 값

⁴ 90% 값

⁵ 플라스틱 렌즈만, 사용 가능한 ATEX / IECEx / CCC-IS 옵션 없음

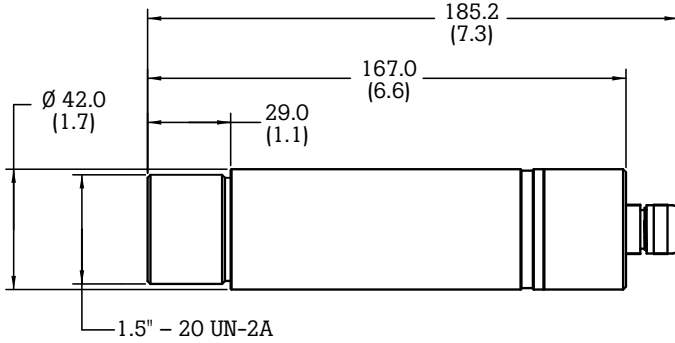
⁶ T 타깃 < 150°C의 경우 10s

MT	HT	3M	2M	1M	
MT-30 200 ~ 1000°C MT-70 450 ~ 2250°C	HT-60 500 ~ 2000°C	3M-70 100 ~ 600°C	2M-150 250 ~ 1400°C	1ML-150 500 ~ 1650°C 1MH-150 650 ~ 2300°C	온도범위
3.9 μm	2.2 μm	2.3 μm	1.6 μm	1 μm	스펙트럼 반응
T _{meas} > 0°C에서 판독값의 ±1% 또는 ±1.0°C T _{meas} = 0°C의 경우: T _{meas} °C의 ±[1.0°C + 0.1*(0°C - T _{meas})]		± (측정치의 2°C + 0.5%)			시스템 정확도 ¹
판독값의 ±3° C 또는 0.3% ³		± (측정치의 1°C + 0.25%)			재연성 ²
MT-30, MT-70 130 ms	HT-60 130 ms	3M-70 20 ms	2M-150, 1ML-150, 1MH-150 10 ms		반응시간 ⁴
MT-30 33:1 MT-70 70:1	HT-60 60:1	3M-70 70:1	2M-150, 1ML-150, 1MH-150 150:1		광학 해상도 (D:S)
MT-30 SFO 1520 mm CF1 76 mm CF2 200 mm MT-70 SF2 1250 mm CF1 76 mm CF2 200 mm	HT-60 SFO 1520 mm CF1 76 mm CF2 200 mm	3M-70 SFO 1520 mm CF2 200 mm	2M-150, 1ML-150, 1MH-150 SFO 1520 mm CF2 200 mm		초점 거리
MT-30 CF1 2.3 mm CF2 6.1 mm MT-70 SF2 17.9 mm CF1 1.1 mm CF2 2.9 mm	HT-60 CF1 1.3 mm CF2 3.3 mm	3M-70 CF2 2.9 mm	2M-150, 1ML-150, 1MH-150 SFO 10.1 mm CF2 1.3 mm		최소 측정 스팟

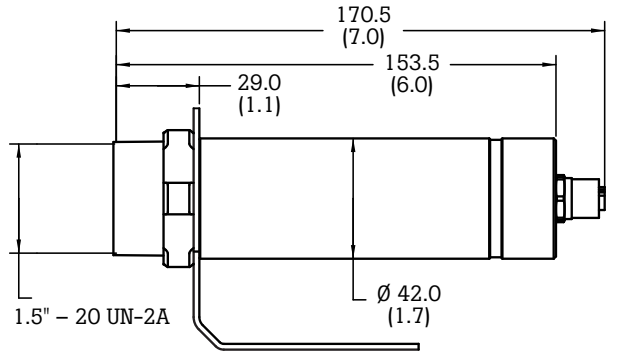
Laser: 기본 레이저 기능 장착(LT-07, LT-15, LTB-30, LTD-04, and P3 models 제외).
2-와이어 장치는 USB를 통한 추가 전원공급장치가 필요하다.

크기

2-와이어 및 6-와이어 모델

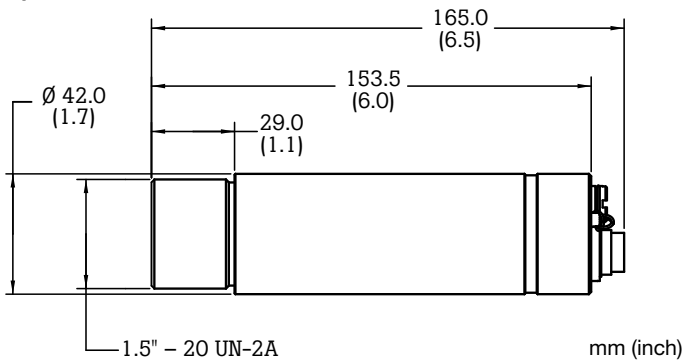


4-와이어 모델



mm (inch)

12-와이어 모델



mm (inch)

본질 안전 옵션

본질 안전 감지 모델 (T40- ... -IS)

ATEX/IECEX/CCC-IS 인증*

ATEX	II 2G Ex ib IIC T4 Gb (가스); II 2D Ex ib IIIC T135°C Db -20°C ≤ Ta ≤ +80°C (먼지)
IECEX	Ex ib IIC T4 Gb (가스); Ex ib IIIC T135°C Db -20°C ≤ Ta ≤ +80°C (먼지)

* 플라스틱 렌즈가있는 센서에는 사용할 수 없습니다.

플루크 프로세스 인스트루먼트 보증내용

Thermalert 4.0 시리즈는 2년 동안 보증이 지원됩니다.미국, 독일 및 중국에 위치한 당사의 사무소와 100 개 이상의 국가에 속련 된 담당자 및 에이전트로 구성된 네트워크를 통해 현지 서비스 및 지원을 제공합니다.

Fluke Process Instruments

미국
미국, 워싱턴 에버렛
Tel: +1 800 227 8074 (미국 및 캐나다만 해당)
+1 425 446 6300
solutions@flukeprocessinstruments.com

EMEA
독일 베를린
Tel: +49 30 4 78 00 80
info@flukeprocessinstruments.de

중국
중국 베이징
Tel: +8610 6438 4691
info@flukeprocessinstruments.cn

일본
일본 도쿄
Tel: +81 03 6714 3114
info@flukeprocessinstruments.jp

동아시아 및 남아시아
인도 Tel: +91 22 62495028
싱가포르 Tel: +65 6799 5578
sales.asia@flukeprocessinstruments.com

월드와이드 서비스
플루크 프로세스 인스트루먼트는 수리 및 보정을 비롯한 서비스를 제공하고 있습니다. 보다 자세한 정보는 해당 지역 사무소에 연락하시기 바랍니다.

www.flukeprocessinstruments.com

© 2021 Fluke Process Instruments
사양은 사전 통보없이 변경될 수 있습니다.
6/2021 6010790E_KR