

기술 데이터

ThermoView® TV30

주요 기능

독립형 카메라

제한 없이 사용 가능하고 견고하며 완벽한 사용자 정의.
가혹한 환경에 취약한 컴퓨터 장비 없이도 온도를 모니터링합니다.
Thermoview TV30 열화상 카메라는 다중 관심 영역(AOI) 및 온보드 필드버스 프로토콜 옵션의 다양한 기능 세트를 지원하고 유연한 정밀도로 비정상적인 상황을 감지합니다.

PC 없이 직접 통합

다중 관심 영역(AOI)을 설정하고, 프로세스를 모니터링하며, 웹 브라우저를 통해 고정식 열화상 카메라 온보드 분석에 액세스합니다.
다중 필드버스 프로토콜 또는 개별 I/O를 사용하여 PLC 또는 기타 장치에 직접 접속합니다.

설치 비용 절감 및 공간 절약

TV30 열화상 카메라는 좁은 설치 공간에서도 쉽게 설치할 수 있고, 다중 필드버스 옵션을 통해 기존 프로세스 컨트롤러 및 외부 장치와 간편하게 통합될 수 있습니다.

다운타임 또는 수리 방지를 통한 비용절감

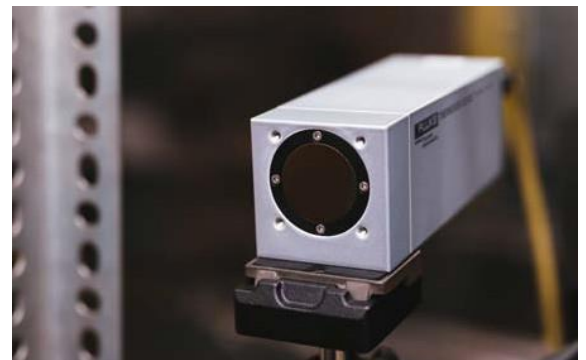
자산을 지속적으로 모니터링하고, 결함을 식별하며, 이상이 감지되면 설정된 알람을 발생시킵니다.

가장 가혹한 환경에서 작동할 수 있도록 제작

IP67 하우징은 에어 퍼지, 워터 쿨링 재킷 및 기타 액세서리와 함께 어려운 환경 조건에서도 장기간 사용을 가능하게 해줍니다.

새로운 시각을 제공하는 제품

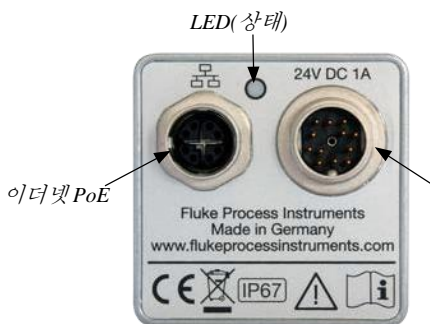
고성능 열화상 카메라는 까다로운 산업 응용 분야의 요구사항을 충족하는 Fluke Process Instruments 제품의 널리 알려진 내구성과 함께 다양한 자동화 및 제어 기능을 제공합니다.



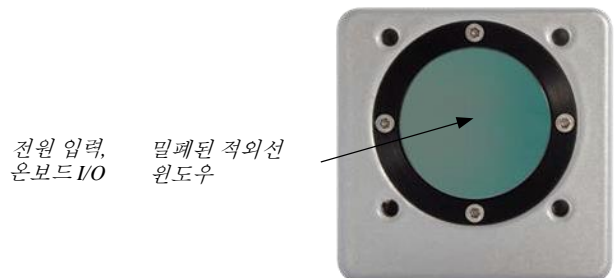
사양

모델	TV33SA/TV36SA
측정 범위	-10~1,300°C(14~2,372°F)
측정 정확도	최저 ±2°C 또는 ±2%(판독값)
적외선 해상도	TV33: 320x240 TV36: 640x480
스펙트럼 범위	8~14μm
감지기	비냉각식 초점 평면 배열(FPA)
렌즈 옵션	30°x22° 표준 22°x16° 망원 48°x36° 광각
초점 범위	표준: 220mm(8.7")~∞ 광각: 100mm(3.9")~∞ 망원: 190mm(7.5")~∞ 전동식 렌즈 초점 조절
프레임 속도	9Hz 또는 60Hz
방사율 보정	0.10~1.00
지원 프로토콜	MQTT, OPC UA, TCP, DHCP, UDP, mDNS(Bonjour)
LED 디스플레이	전원 공급 장치 표시, 시스템 오류 코드
작동 온도	-10~50°C(14~122°F)
보관 온도	-20~70°C(-4~158°F)
습도	작동 및 보관 10%~95%, 비응축
전원 공급 장치	24 VDC ± 20% 또는 PoE(Power over Ethernet)(IEEE 802.3at)
충격 저항	IEC 60068-2-27(기계적 충격): 50g, 6ms, 3축
진동 저항	IEC 60068-2-26(정현 진동): 3g, 11~200Hz, 3축
환경 보호	IP67
크기(WxHxL)	약 50x50x142mm (1.96x1.96x5.58")

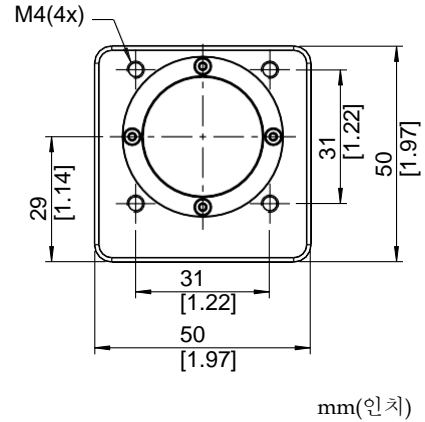
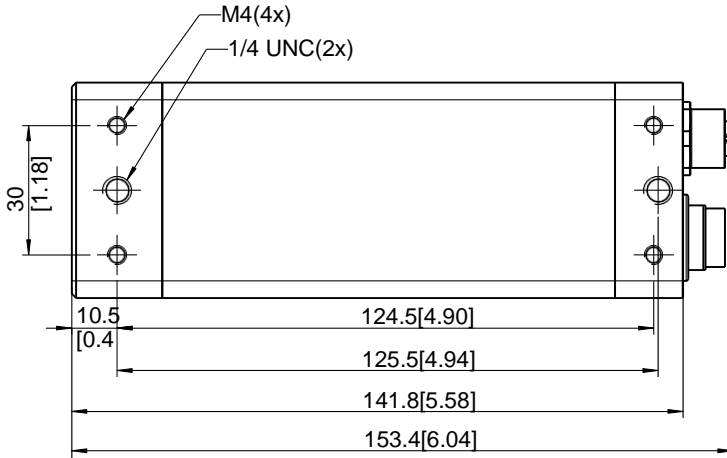
열화상 카메라 후면



열화상 카메라 전면



열화상 카메라 크기



mm(인치)

액세서리



A-TV30-AP

AIR PURGE COLLAR

(카메라 창을 깨끗하게 유지하기 위해 모든 TV30 카메라 모델과 함께 사용)



A-TV30-AP-WC

쿨링자켓 with 에어퍼지 칼라
(최대 200°C(392°F) 환경에서 사용)



A-TV-ENCVW

실외용 인클로저

추가 액세서리는 다음을 포함하되, 이에 국한되지 않습니다.

- 장착 베이스(A-TV30-MB)
- 회전 브래킷(A-BR-S)
- 다양한 길이의 이더넷 및 광섬유 케이블
- I/O 액세서리

제공 품목

TV30 열화상 카메라는 다음 품목과 함께 배송됩니다.

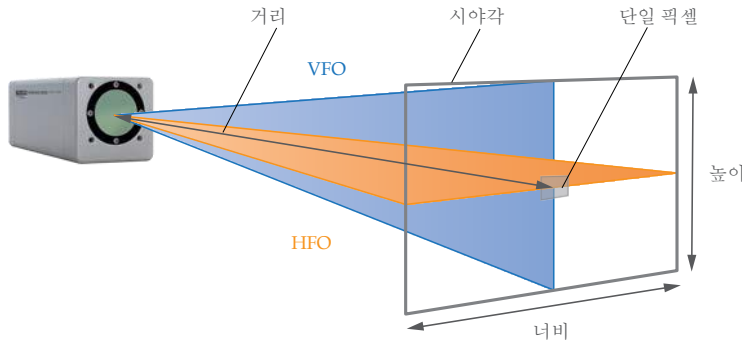
- 보정 인증서
- 빠른 참조 가이드
- 안전 시트

물체까지의 거리

렌즈 시야각 예(TV33)

렌즈 유형	거리		HFOV		VFOV		픽셀 크기	
	m	ft	m	ft	m	ft	mm	in
표준 렌즈	0.5	1.6	0.3	0.9	0.2	0.6	0.82	0.032
	1.0	3.3	0.5	1.8	0.4	1.3	1.64	0.065
	3.0	9.8	1.6	5.3	1.2	3.8	4.90	0.193
	10.0	32.8	5.4	17.6	3.9	12.8	16.35	0.648
광각 렌즈	0.5	1.6	0.4	1.4	0.3	1.0	1.31	0.516
	1.0	3.3	0.9	2.9	0.7	2.1	2.62	0.103
	3.0	9.8	2.7	8.7	2.0	6.4	7.85	0.309
	10.0	32.8	8.9	29.2	6.5	21.3	26.16	1.030

시야각



HFOV - 수평 시야각(수평 조리개 각도)
VFOV - 수직 시야각(수직 조리개 각도)

측정 필드 크기는 www.flukeprocessinstruments.com/TV30에서 온라인으로 계산할 수 있습니다.

이러한 제품에는 ECCN 6A003에 따라 제어되며 특정 목적지에 대한 수출 라이선스가 필요합니다. 라이선스 요구 사항은 RS1 컨트롤을 참조하십시오.

Fluke Process Instruments 보증

ThermoView TV30 열화상 카메라는 2년 보증이 지원됩니다. 미국, 독일, 중국에 위치한 100개 이상의 국가와 사무소에서 숙련된 담당자 및 에이전트 네트워크를 통해 현지 서비스와 지원을 제공합니다.

Fluke Process Instruments

한국 FPI
서울시 강남구 영동대로 517
아셈타워 10층 1002호
전화: 070-4353-3056
info.kr@fluke.com

전 세계 서비스
Fluke Process Instruments는 수리 및 교정을 포함한 서비스를 제공합니다. 자세한 내용은 해당 지역 사무소에 문의하십시오.

www.flukeprocessinstruments.com

© 2023 Fluke Process Instruments
사양은 예고 없이 변경될 수 있습니다.
2023년 1월. 6014036A-EN