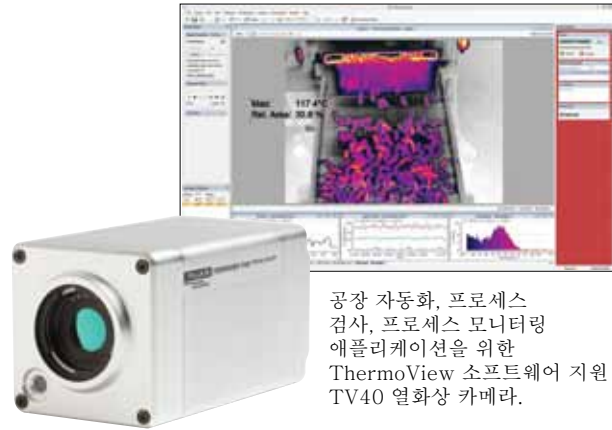


ThermoView® TV40

써멀 이미저 데이터시트

주요 특징

- 넓은 온도범위: -10 °C ~ 1200 °C
- 320 x240 및 640 x 480 적외선 해상도
- 9Hz 또는 60Hz 모델 제공
- 견고한 하우징, IP67 (NEMA 4) 등급
- 조준: 손쉬운 정렬 및 혼합 이미지의 세부사항 추가를 위한 IR-Fusion® 기술 (열 및 가시적 조준)
- 원격 전동식 초점
- 현장에서 교체 가능한 여러 렌즈 옵션 이용 가능
- GigE 비전 인터페이스
- 열화상 카메라와 통신하기 위한 PoE 지원 LAN/이더넷은 이더넷, 웹 서버, ThermoView 소프트웨어와 액세스할 수 있도록 해준다.
- 산업 자동화 애플리케이션을 위한 ThermoView 소프트웨어
- 고온 인클로저로 200° C의 주변온도 지원
- 에어 퍼지 및 액세서리 이용 가능

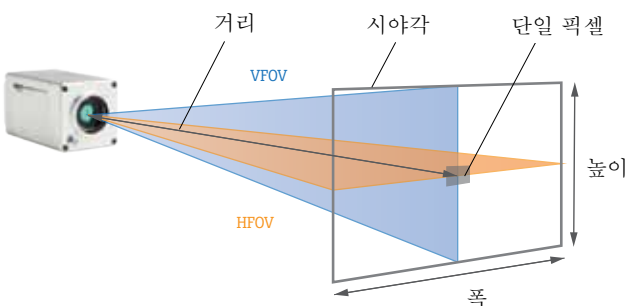


공장 자동화, 프로세스 검사, 프로세스 모니터링 애플리케이션을 위한 ThermoView 소프트웨어 지원 TV40 열화상 카메라.

새로운 솔루션 - 산업용 애플리케이션에 대한 150년의 경험을 가진 신뢰할 수 있는 브랜드의 새로운 고성능 산업용 열화상 카메라이다. 가장 까다로운 환경 조건에 부합하도록 설계되었으며, 직관적이고 강력한 분석 소프트웨어인 ThermoView를 지원하는 T40은 프로세스 모니터링 및 제어 요건에 부합하는 성능과 개인화 기능을 제공한다.

렌즈의 시야각 예제 (FOV)

렌즈 유형	거리	HFOV	VFOV	픽셀 크기
	m	m	m	
표준 렌즈	0.5	0.3	0.2	0.93
	1.0	0.6	0.5	1.85
	3.0	1.8	1.4	5.56
	10.0	6.1	4.6	18.54
광각 FPI 0.75X WIDE LENS	0.5	0.4	0.3	1.23
	1.0	0.8	0.6	2.45
	3.0	2.5	1.8	7.36
	10.0	8.3	6.1	24.54



HFOV - Horizontal Field of View (수평 조리개 각도)
VFOV - Vertical Field of View (수직 조리개 각도)

측정되는 필드 크기는 온라인에서 계산할 수 있다:
www.flukeprocessinstruments.com/TV40

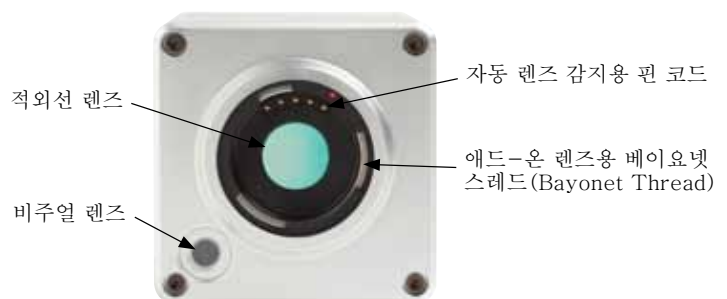
측정 사양

	ThermoView TV43	ThermoView TV46
조건	썬열 이미지저 + Visible 라이트 카메라 (640 x 480)	
측정 범위	-10 ~ 1200 °C 하위범위 1: -10 ~ 80 °C 하위범위 2: -10 ~ 250 °C	
측정 정확도	±2 °C 또는 ±2% (판독)	
적외선 해상도	320 x 240 (76,800 픽셀)	640 x 480 (307,200 픽셀)
스펙트럼 범위	8 ~ 14 μm	
검출기	비냉각 초점면 배열 검출기	
시야각	가로 34° x 25.5°	
추가 렌즈 옵션 (현장에서 추가)	0.75x 와이드 렌즈 (45° x 34°) 2x 렌즈 (17° x 12.7°) 4x 렌즈 (8.5° x 6°) 매크로 렌	
초점 범위	IR 15 cm - ∞ (전동식 원격 초점) 가시광선: 60 cm - ∞	
열화상 카메라 프레임 시간	9 또는 60frames/sec. (주문 시 지정해야 함)	
방사율 보정	0.10 ~ 1.00	
인터페이스	GigE 비전	
LED 디스플레이	전원공급장치 표시, 시스템 오류코드	
작동 온도	-10 ~ 50 °C	
보관 온도	-20 ~ 50 °C	
습도	10 ~ 95 %, 비응결	
보관 온도	12 ~ 26 DCV, PoE (Power over Ethernet)	
전력소모	8 W (일반), 13 W (최대)	
충격 내구성	IEC 60068-2-27 (기계적 충격): 50 g, 6 ms, 3 축	
진동 내구성	IEC 60068-2-26 (정현파 진동): 3 g, 11-200 Hz, 3 축	
환경보호	IP67 (NEMA 4)	
크기(W x H x L)	약 83 x 83 x 158 mm	
무게	약 1.08 kg	

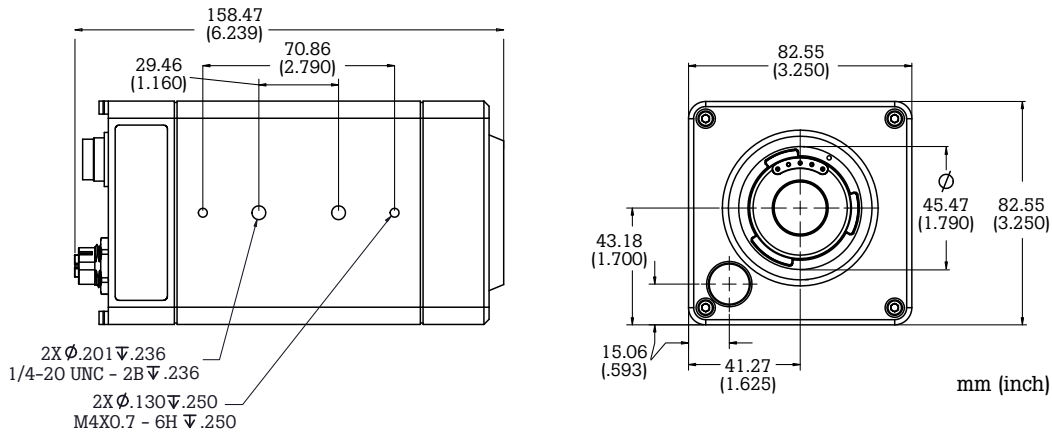
열화상 카메라 배면도



열화상 카메라 전면도



열화상 카메라 치수



액세서리

TV40 열화상 카메라는 설명서와 보정인증, 쿼드 레퍼런스 가이드, 안전시트가 함께 제공됩니다.

다음과 같은 추가 액세서리가 제공되며, 제한 사항은 아닙니다:

- TV43/TV46 용 광각 (45° x 34°) **(FPI 0.75X WIDE LENS)**
- TV43/TV46 용 2x 망원 (17° x 12.7°) **(FPI 2X LENS)**
- TV43/TV46 용 4x 망원 (8.5° x 6°) **(FPI 4X LENS)**
- TV43/TV46 용 매크로 렌즈 **(FPI MACRO LENS)**

- PoE 인젝터(산업 듀티)는 전력을 공급하면서도 단일 이더넷 허브로 동작한다.(110/220 VAC 입력) **(A-TV-POE-2)**
- 에어 퍼지 칼라(보호창 포함) **(A-TV-AP)**
- 보호 인클로저(수랭식/공랭식) **(A-TV-WC)**
- 보호창 - ThermoView **(A-TV-PW)**
- 24 VDC, 1.2 A, f산업용 전원공급장치, DIN 레일 장착형 **(A-PS-DIN-24V)**
- 장착대 **(A-TV-MB)**

플루크 프로세스 인스트루먼트 보증내용

ThermoView TV40 열화상 카메라는 2년 보증기간이 적용됩니다. 100개 이상의 국가에 있는 전문 대리점과 대행사 및 미국, 독일, 중국에 위치한 사무소를 비롯한 글로벌 네트워크를 통해 로컬 서비스 및 지원이 제공되고 있으며, 반복적인 지원이 가능합니다.

Fluke Process Instruments

미국

미국, 워싱턴 에버렛
Tel: +1 800 227 8074 (미국 및 캐나다만 해당)
+1 425 446 6300
solutions@flukeprocessinstruments.com

EMEA

독일 베를린
Tel: +49 30 4 78 00 80
info@flukeprocessinstruments.de

중국

중국 베이징
Tel: +8610 6438 4691
info@flukeprocessinstruments.cn

일본

일본 도쿄
Tel: +81 03 6714 3114
info@flukeprocessinstruments.jp

동아시아 및 남아시아

인도 Tel: +91 22 62495028
싱가포르 Tel: +65 6799 5578
sales.asia@flukeprocessinstruments.com

월드와이드 서비스

플루크 프로세스 인스트루먼트는 수리 및 보정을 비롯한 서비스를 제공하고 있습니다. 보다 자세한 정보는 해당 지역 사무소에 연락하시기 바랍니다.

www.flukeprocessinstruments.com

© 2018 Fluke Process Instruments
사양은 사전 통보없이 변경될 수 있습니다.
4/2018 6010793A_KR

이 제품들은 ECCN 6A003.B.4.B에 의거하여 관리되며 특정 목적지의 경우 수출 라이선스가 필요합니다. 라이선스 요구 사항은 RS1 컨트롤을 참조하십시오.